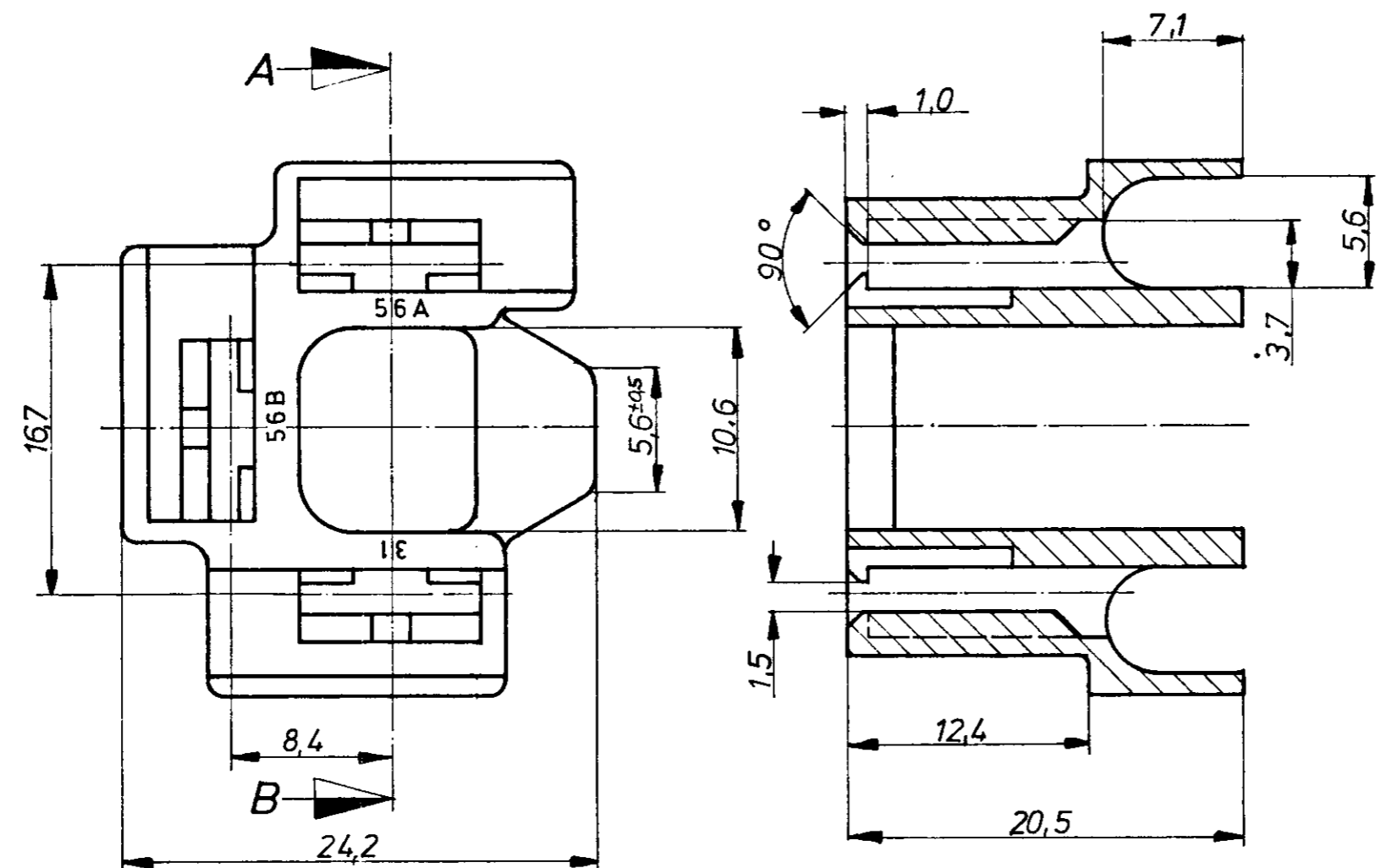


USED ON

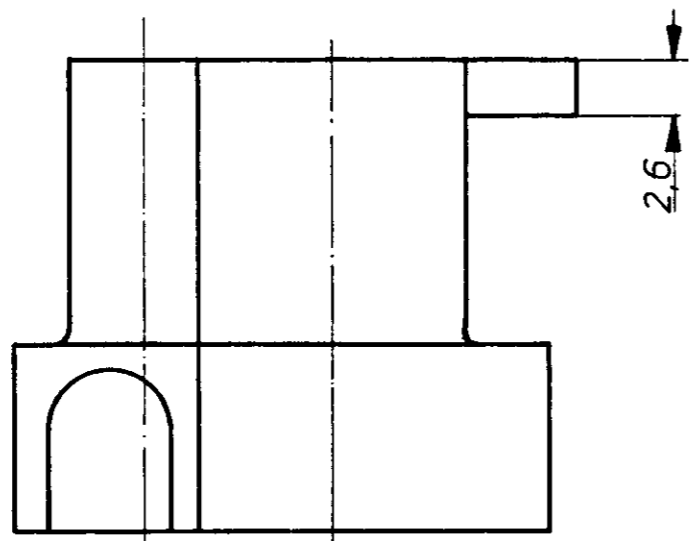
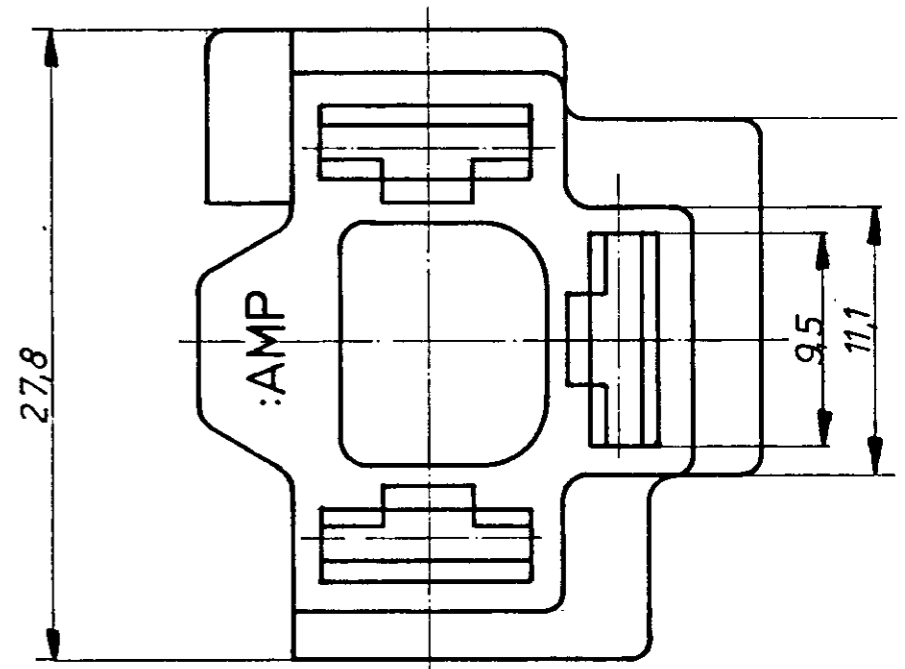
NO FURTHER USE OF THIS DRAWING IS PERMITTED WITHOUT THE WRITTEN AUTHORIZATION FROM AMP INCORPORATED, HARRISBURG, PA.

DIMENSIONS IN MM DO NOT SCALE PRINT.

PRINT DIST



Schnitt A-B




Zeichnung geschützt durch
 © Copyright 1975
 AMP DEUTSCHLAND GmbH
 Alle Rechte vorbehalten

Freimaßtoleranz ± 0,2

925 176-4	Polyester GV20/SE-0	natur
925 176-3	Noryl 731	grau
8-925 176-0	Polysulfon	natur
0-925 176-5	Polyamid 66	schwar.
0-925 176-0	Polyamid 66	natur
Bestell-Nr.	Werkstoff	Farbe

NUMBER

C TABELLE ERGÄNZT, NEUE ZEICHNUNG		535	40	32525
LTR	REVISION RECORD	ECN	DR	CHK

KUNDENZEICHNUNG		
MATERIAL	DR 26.5.75 Joh	APP
HEAT TREAT	CHK 28.5.75	REL
COATING OR PLATING	 Deutsche AMP (Langen b. I Germany)	
TERMINAL	FIRST USED	LOC B NO 925 176
TYPE	NAME 3 pol. FASTIN - ON Steckhülse	
SCALE 3:1	gehäuse für Serie 8.0	